

**RACCORDI
POMPA
TIPO RPE**



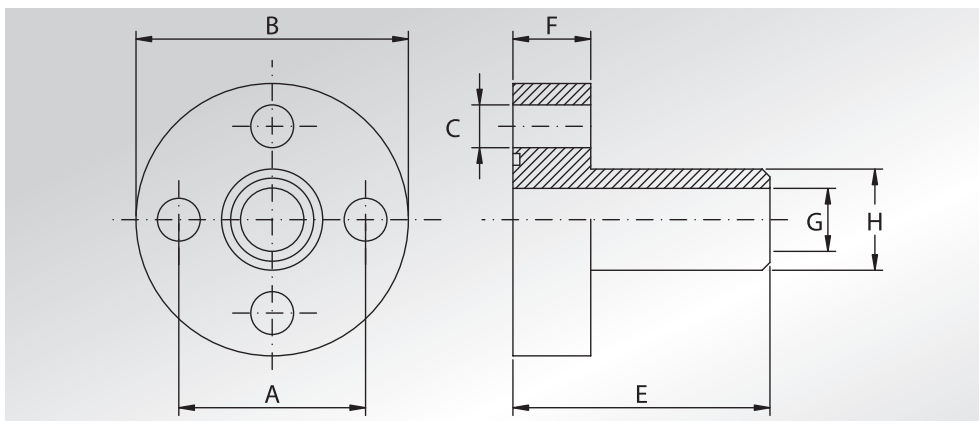
**STRAIGHT
CONNECTORS
RPE TYPE**

| Pressione max di esercizio raccomandata Kg/cm ² | Gruppo pompa | Tipo | Dimensioni | | | | | | | | Viti metriche | Or tipo | Peso Kg |
|--|--------------|-------|------------|----|------|----------|----|----|----|--------|---------------|---------|-----------|
| Maximum recommended working pressure Kg/cm ² | Pump group | Type | Dimensions | | | | | | | | Metric screws | Or type | Weight Kg |
| | | | A | B | C | D | E | F | G | | | | |
| 300 | 1 | RPE1 | 30 | 45 | 6,5 | 1/2" GAS | 55 | 10 | 14 | M6x20 | 2075 | 0,14 | |
| 300 | 2 | RPE2 | 40 | 58 | 8,5 | 3/4" GAS | 60 | 12 | 19 | M8x25 | 2100 | 0,26 | |
| 300 | 3A | RPE3A | 51 | 76 | 10,5 | 1" GAS | 72 | 16 | 24 | M10x30 | 3125 | 0,58 | |
| 300 | 3B | RPE3B | 56 | 76 | 10,5 | 1" GAS | 72 | 16 | 24 | M10x30 | 3125 | 0,58 | |

| DESIGNAZIONE PER ORDINE DESIGNATION FOR ORDER | Materiale / Material A105 |
|--|------------------------------|
| Solo raccordo Only connector | RPE... |
| Raccordo con viti metriche, grower e o-ring Connectors with metric screws, grower type washers and o-ring | RPE...M |

NOTE / NOTES

Rivestimento superficiale : zincatura CR3
Superficial coating : CR3 zinking



**RACCORDI
POMPA
TIPO RPS**



**STRAIGHT
CONNECTORS
RPS TYPE**

| Pressione max di esercizio raccomandata Kg/cm ² | Gruppo pompa | Tipo | Dimensioni | | | | | | | | Viti metriche | Or tipo | Peso Kg |
|--|--------------|-------|------------|----|------|----|----|------|------|--------|---------------|---------|-----------|
| Maximum recommended working pressure Kg/cm ² | Pump group | Type | Dimensions | | | | | | | | Metric screws | Or type | Weight Kg |
| | | | A | B | C | E | F | G | H | | | | |
| 300 | 1 | RPS1 | 30 | 45 | 6,5 | 55 | 10 | 14 | 19 | M6x20 | 2075 | 0,14 | |
| 300 | 2 | RPS2 | 40 | 58 | 8,5 | 60 | 12 | 19 | 25,4 | M8x25 | 2100 | 0,28 | |
| 300 | 3A | RPS3A | 51 | 76 | 10,5 | 72 | 16 | 24,5 | 32 | M10x30 | 3125 | 0,60 | |
| 300 | 3B | RPS3B | 56 | 76 | 10,5 | 72 | 16 | 24,5 | 32 | M10x30 | 3125 | 0,60 | |

| DESIGNAZIONE PER ORDINE DESIGNATION FOR ORDER | Materiale / Material A105 |
|--|------------------------------|
| Solo raccordo Only connector | RPS... |
| Raccordo con viti metriche, grower e o-ring Connectors with metric screws, grower type washers and o-ring | RPS...M |