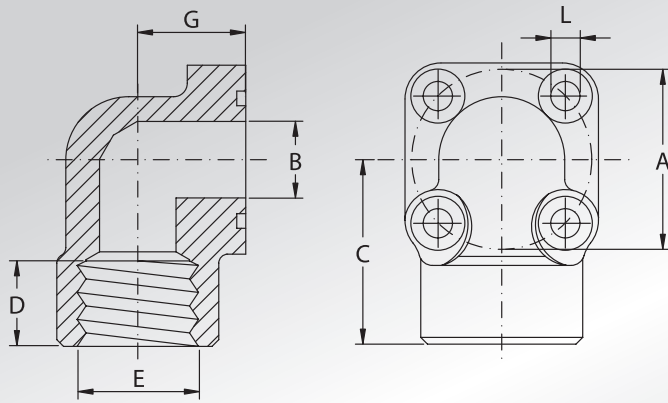


**RACCORDI
A 4 FORI A 90°
FILETTATI GAS**



**BSP THREADED 90°
CONNECTORS
WITH 4 FIXING
HOLES**



Pressione max di esercizio raccomandata Kg/cm ²	Interasse	Tipo	Dimensioni							Viti,metriche	Or tipo	Peso Kg
Maximum recommended working pressure Kg/cm ²	Distance between the holes	Type	Dimensions							Metric screws	Or type	Weight Kg
			A	B	C	D	E	G	L			
300	35	GF3590038	35	13	41,5	16	3/8"GAS	18	6,4	N.2 M6x35 N.2 M6x20	3075	0,3
300	35	GF3590012	35	13	41,5	19	1/2"GAS	18	6,4	N.2 M6x35 N.2 M6x20	3075	0,28
300	40	GF4090012	40	19	41,5	19	1/2"GAS	24	6,4	N.2 M6x45 N.2 M6x25	3100	0,38
300	40	GF4090034	40	19	41,5	19	3/4"GAS	24	6,4	N.2 M6x45 N.2 M6x25	3100	0,36

**DESIGNAZIONE PER ORDINE
DESIGNATION FOR ORDER**

Materiale / Material

NOTE / NOTES

Solo raccordo
Only connector

GF..90...

Rivestimento superficiale: zincatura Cr3
Superficial coating : zinking Cr3

Raccordo con viti metriche, grower e o-ring
Connector with metric screws, grower type washers and o-ring

GF..90...M