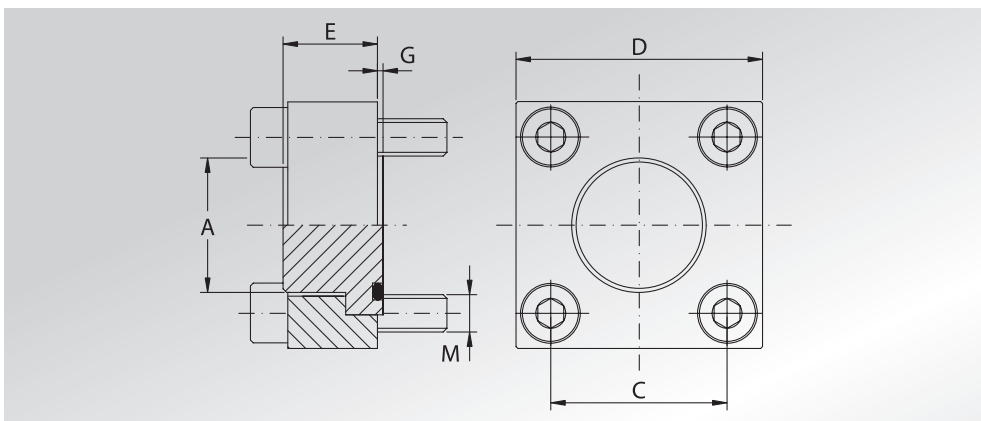




**GRUPPO  
FLANGIA CETOP  
CON CODOLO CIECO  
E SET VITI METRICHE**

**GROUP OF CETOP  
FLANGE WITH BLIND  
ADAPTER AND METRIC  
SCREWS SET**



Pressione max di esercizio raccomandata Bar	Grandezza	Tipo	Dimensioni						Or tipo	Peso Kg
Maximum recommended working pressure Bar	Size	Type	Dimensions						Or type	Weight Kg
			A	C	D	E	G	M		

**SERIE 250**

250	3/8"	GCET38C250	18	24,7	40	15	1	M6x30	3068	0,20
250	1/2"	GCET12C250	22	29,7	45	16	1	M8x30	4075	0,29
250	3/4"	GCET34C250	28	35,3	50	17	1	M8x30	4100	0,37
250	1"	GCET1C250	35	43,8	65	19	1	M10x35	4131	0,69
250	1"1/4	GCET114C250	43	51,6	75	23	1	M12x40	4150	1,05
250	1"1/2	GCET112C250	50	60,0	85	26	1	M14x45	4187	1,48
250	2"	GCET2C250	62	69,4	100	31	1,5	M16x55	4225	2,44
250	2"1/2	GCET212C250	76	83,4	120	37	1,5	M20x60	4275	4,18
250	3"	GCET3C250	90	102,5	140	42	1,5	M20x70	4337	6,14
250	3"1/2	GCET312C250	102	102,5	140	54	1,5	M20x90	4337	7,40
250	4"	GCET4C250	114	113,2	160	62	1,5	M24x100	4387	11,30
250	4"	GCET4C250 OR6387	114	113,2	160	62	1,5	M24x100	6387	11,30

**SERIE 400**

400	3/8"	GCET38C400	18	24,7	40	17	1	M6x35	3068	0,24
400	1/2"	GCET12C400	22	29,7	45	19	1	M8x30	4075	0,34
400	3/4"	GCET34C400	28	35,3	50	21	1	M8x35	4100	0,48
400	1"	GCET1C400	35	43,8	65	25	1	M10x40	4131	0,90
400	1"1/4	GCET114C400	44	51,6	75	31	1	M12x45	4150	1,36
400	1"1/2	GCET112C400	51	60,0	85	33	1	M14x55	4187	1,97
400	2"	GCET2C400	61	69,4	100	42	1,5	M16x60	4225	3,32
400	2"1/2	GCET212C400	80	83,4	120	47	1,5	M20x70	4275	5,50
400	2"1/2	GCET212C400 OR6275	80	83,4	120	47	1,5	M20x70	6275	5,50
400	3"	GCET3C400	90	102,5	140	54	1,5	M20x90	4275	8,55
400	3"	GCET3C400 OR6300	90	102,5	140	54	1,5	M20x90	6300	8,55
400	3"1/2	GCET312C400	102	102,5	140	54	1,5	M20x90	4275	8,71
400	4"	GCET4C400	114	113,2	160	62	1,5	M24x100	4337	13,00
400	4"	GCET4C400 OR6350	114	113,2	160	62	1,5	M24x100	6350	13,00

**DESIGNAZIONE PER ORDINE  
DESIGNATION FOR ORDER**

1 Flangia cetop (S355) - 1 Codolo cieco con sede o-ring  
(A105 / AISI316L)- 4 Viti TCE - 4 Grower - 1 O-ring  
1 Cetop flange (S355) - 1 Blind adapter with o-ring groove  
(A105 / AISI316L) - 4 TCE screws - 4 Growers - 1 O-ring

**Materiale / Material**

**S355 / A105**  
o similare (or similar)

**S355 / AISI316L**

**GCET...C...**

**GCET...X..**

**NOTE / NOTES**

A richiesta possibilità di avere anche la flangia cetop in AISI316L

On request we can supply also the cetop flange in AISI316L