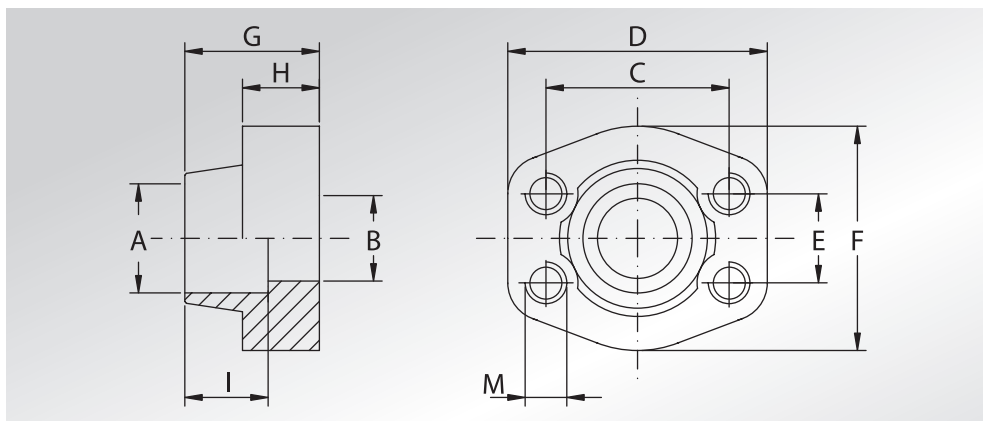




CONTROFLANGE A SALDARE DI TASCA TUBO METRICO

METRIC PIPE WELD IN COUNTER-FLANGES



Pressione max di esercizio raccomandata Kg/cm ²	Grandezza	Tipo	Dimensioni										Peso Kg
Maximum recommended working pressure Kg/cm ²	Size	Type	Dimensions										Weight Kg
			A	B	C	D	E	F	G	H	I	M	

SERIE 3000

													Metric	Unc	
345	1/2"	GFS080SA20	20,3	13	38,10	57	17,48	46	36	16	19	M8	5/16"	0,26	
345	3/4"	GFS100SA25	25,3	19	47,63	65	22,23	50	36	18	19	M10	3/8"	0,43	
345	1"	GFS102SA30	30,3	25	52,37	70	26,19	55	38	18	19	M10	3/8"	0,50	
276	1"1/4	GFS104SA38	38,3	32	58,72	79	30,18	68	41	21	22	M10	7/16"	0,71	
207	1"1/2	GFS106SA50	50,5	38	69,85	93	35,71	78	45	25	24	M12	1/2"	1,12	

SERIE 6000

414	1/2"	GFS401SA20	20,3	13	40,49	57	18,24	46	36	16	19	M8	5/16"	0,26
414	3/4"	GFS402SA25	25,3	19	50,80	71	23,80	55	35	21	22	M10	3/8"	0,54
414	1"	GFS403SA30	30,3	25	57,15	81	27,76	65	42	25	22	M12	7/16"	0,82
414	1"1/4	GFS404SA38	38,3	32	66,68	95	31,75	78	45	27	25	M14	1/2"	1,28
414	1"1/2	GFS405SA50	50,5	38	79,38	112	36,50	94	50	30	28	M16	5/8"	1,94

DESIGNAZIONE PER ORDINE DESIGNATION FOR ORDER

Controflangia con fori di fissaggio filettati metrici
Counter-flange with metric threaded fixing holes

GFS...SA

GFX...SA

Controflangia con fori di fissaggio filettati unc
Counter-flange with unc threaded fixing holes

GFS...SAU

GFX...SAU